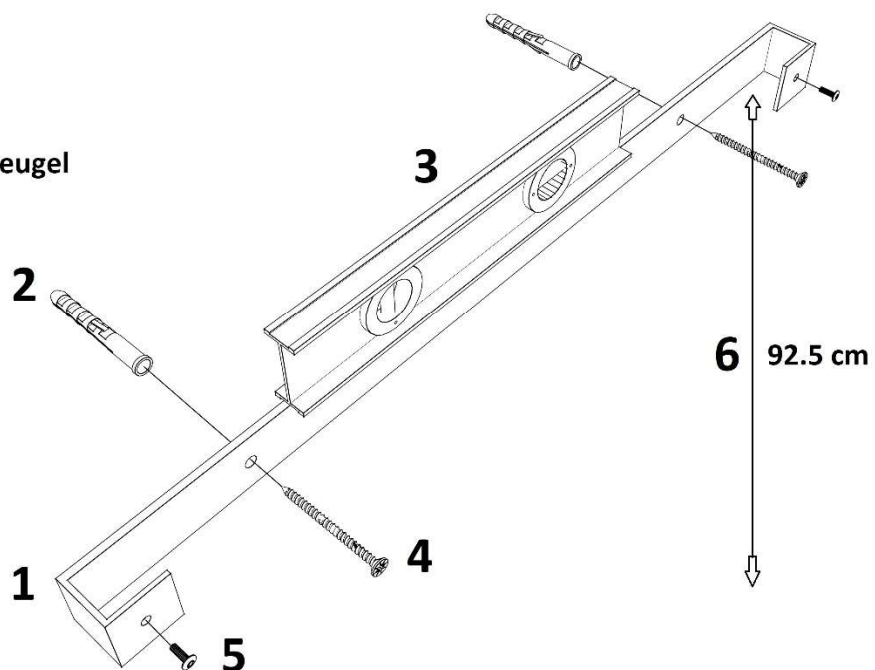


1. Muurbeugel
2. Plug
3. Waterpas (niet inbegrepen)
4. Schroef
5. Bout
6. Montage hoogte muurbeugel



Bevestig de bout aan de binnenzijde van de Easy Receiver

Hiervoor dient de klep open te staan

